

SHBxR BIEGESTAB WÄGEZELLE



BESCHREIBUNG:

Die SHBxR ist eine hermetisch dicht verschweißte Biegestab Wägezelle aus nichtrostendem Stahl.

Eingesetzt wird dieses Produkt z.B. in Plattform- und Hybrid- Waagen, Verpackungs- Maschinen und in der Prozessindustrie.

Die vollverschweißte Konstruktion und die Wasser-Block-Kabeldurch- führung garantieren, dass dieses Produkt zuverlässig, auch im rauen Einsatz in den Lebensmittel-, chemischen- und ähnlichen Industriezweigen, eingesetzt werden kann.

Diese Wägezelle entspricht den strengen europäischen Anforderungen für den Einsatz in eichpflichtigen Waagen.

MERKMALE:

- Vollverschweißte Konstruktion aus nichtrostendem Stahl
- Hermetisch dicht, IP66 und IP68
- Entspricht OIML R-60, **4000d**
- ATEX Optionen für potentielle explosions gefährdete Bereiche lieferbar
- Die Ausgangsstromkalibrierung (SC-Version) erlaubt eine einfache und genaue Parallelschaltung von mehreren Wägezellen
- **NENNLASTEN: 5 → 500kg**

SHBxR: SPEZIFIKATIONEN

Nennlast (=E _{max})	Kg	5 ² , 10, 20, 30, 50, 100, 200, 350, 500				100 ³ , 200 ³ , 350 ³ , 500 ³	
Genauigkeitsklasse nach OIML R-60			C2	C3	C4	C3MI6	C3MI7.5
Maximaler Teilungswert (n _c)			2000	3000	4000	3000	3000
Minimaler Teilungswert (v _{min})			E _{max} /10000	E _{max} /15000	E _{max} /15000	E _{max} /15000	E _{max} /15000
MDLOR (Z= E _{max} / 2 ⁿ DR)			--	--	--	6000	7500
Genauigkeit entsprechend Typenbezeichnung		CC	C2	C3	C4	C3MI6	C3MI7.5
Zusammengesetzter Fehler	%S	≤ ± 0.0500	≤ ± 0.0230	≤ ± 0.0200	≤ ± 0.0170	≤ ± 0.0200	≤ ± 0.0200
Veränderlichkeit	%S	≤ ± 0.0200	≤ ± 0.0100	≤ ± 0.0100	≤ ± 0.0090	≤ ± 0.0100	≤ ± 0.0100
Rückkehr des Nullsignals ¹	%S	≤ ± 0.0500	≤ ± 0.0250	≤ ± 0.0167	≤ ± 0.0125	≤ ± 0.0083	≤ ± 0.0067
Kriechfehler (30 Minuten) ¹	%S	≤ ± 0.0600	≤ ± 0.0245	≤ ± 0.0245	≤ ± 0.0184	≤ ± 0.0245	≤ ± 0.0245
Kriechfehler (20-30 Minuten) ¹	%S	≤ ± 0.0200	≤ ± 0.0053	≤ ± 0.0053	≤ ± 0.0039	≤ ± 0.0053	≤ ± 0.0053
TK Nullsignal	%S/5 °C	≤ ± 0.0250	≤ ± 0.0070	≤ ± 0.0047	≤ ± 0.0047	≤ ± 0.0047	≤ ± 0.0047
TK Kennwert	%S/5 °C	≤ ± 0.0250	≤ ± 0.0060	≤ ± 0.0050	≤ ± 0.0045	≤ ± 0.0050	≤ ± 0.0050
Minimale Totlast	%E _{max}	0					
Maximale Gebrauchslast	%E _{max}	150					
Bruchlast	%E _{max}	300					
Maximale Querlast	%E _{max}	100					
Nennmeßweg bei E _{max}	mm	0.30 ± 0.03					
Speisespannung	V	5...12					
Maximale Speisespannung	V	15					
Nennkennwert (=S)	mV/V	2					
Kennwerttoleranz	mV/V	± 0.02					
Nullsignaltoleranz	%S	≤ ± 1.0					
Eingangswiderstand	Ω	460 ± 50					
Ausgangswiderstand	Ω	350 ± 3.5					
Isolationswiderstand	MΩ	≥ 5000					
Nenntemperaturbereich	°C	-10...+40					
Gebrauchstemperaturbereich	°C	-40...+80					
Lagerungstemperaturbereich	°C	-40...+90					
Material des Aufnehmers (DIN)		Nichtrostender Stahl 1.4542					
Schutzart (DIN 40.050 / EN 60.529)		IP66 und IP68					
SC-Stromkalibrierung		Standard					
Emp.Anzugsmoment d. Befestig.schrauben	Nm	23 (70 für 350/500 kg)					
ATEX Optionen f. potent. Explosions. gefährdete Bereiche		II2G Eex ib IIC T4/T6, II2D					

1 Bezogen auf Gebrauchstemp. -10 bis +40 °C

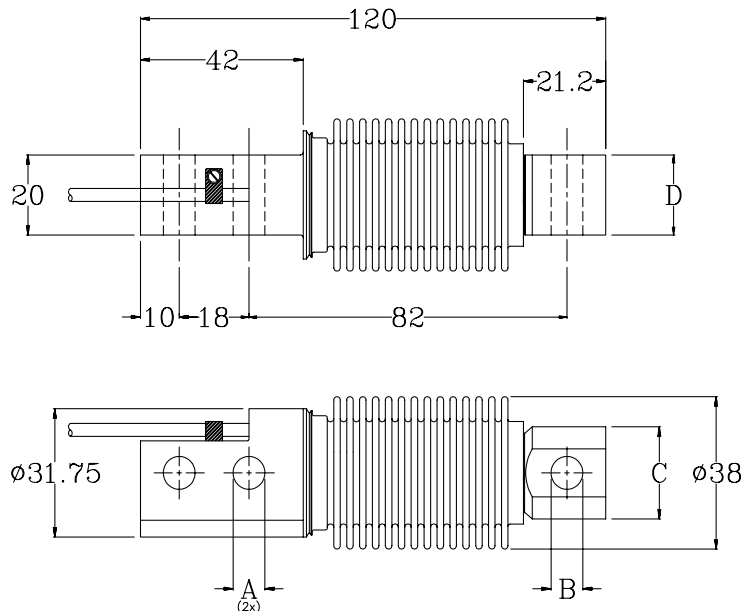
2 Nur CC Qualität

3 D_{max} = 0.75 * E_{max}

"SC-Version" Der "Nennkennwert" und "Ausgangswiderstand" sind so aufeinander abgestimmt, daß der Ausgangsstrom innerhalb 0,05% eines Referenzwertes abgeglich ist. Das vereinfacht das Parallelschalten.

Genauigkeitsklassen C2, C3, C3MI6, C3MI7.5 und C4 sind nach OIML R-60. **Genauigkeitsklasse C1 ist auch lieferbar.** Der korrekte Einbau der Wägezelle ist die Voraussetzung für die optimale Funktion.

Weitere Informationen auf Anfrage.



Kabel Spezifikationen:

Kabellänge: 3m
 Eingang + Grün
 Eingang - Schwarz
 Ausgang + Weiß
 Ausgang - Rot
 (Sense + Gelb)
 (Sense - Blau)
 Schirm Transparent

E _{max} (kg)	5-200	350/500
A	8.2	10.3
B	8.2 ^{+0.1} ₀	10.3 ^{+0.1} ₀
C	23.0	24.0
D	20.0	19.0

Kabelschirm ist nicht mit dem Gehäuse verbunden. Vierleiter-Technik Standard, Sechseiter-Technik auf Anfrage.

Anmerkung:

Abmessungen: mm. Alle Toleranzen nach ISO 2768ml, wenn nicht anders spezifiziert.

Änderungen vorbehalten.

ZELO Konstruktions und Vertriebs GmbH
 Postfach 1448
 64646 Heppenheim
 Deutschland
 Tel: (+49) 6252-9318-0
 Fax: (+49) 6252-9318-40
 E-mail: info@zelo.biz