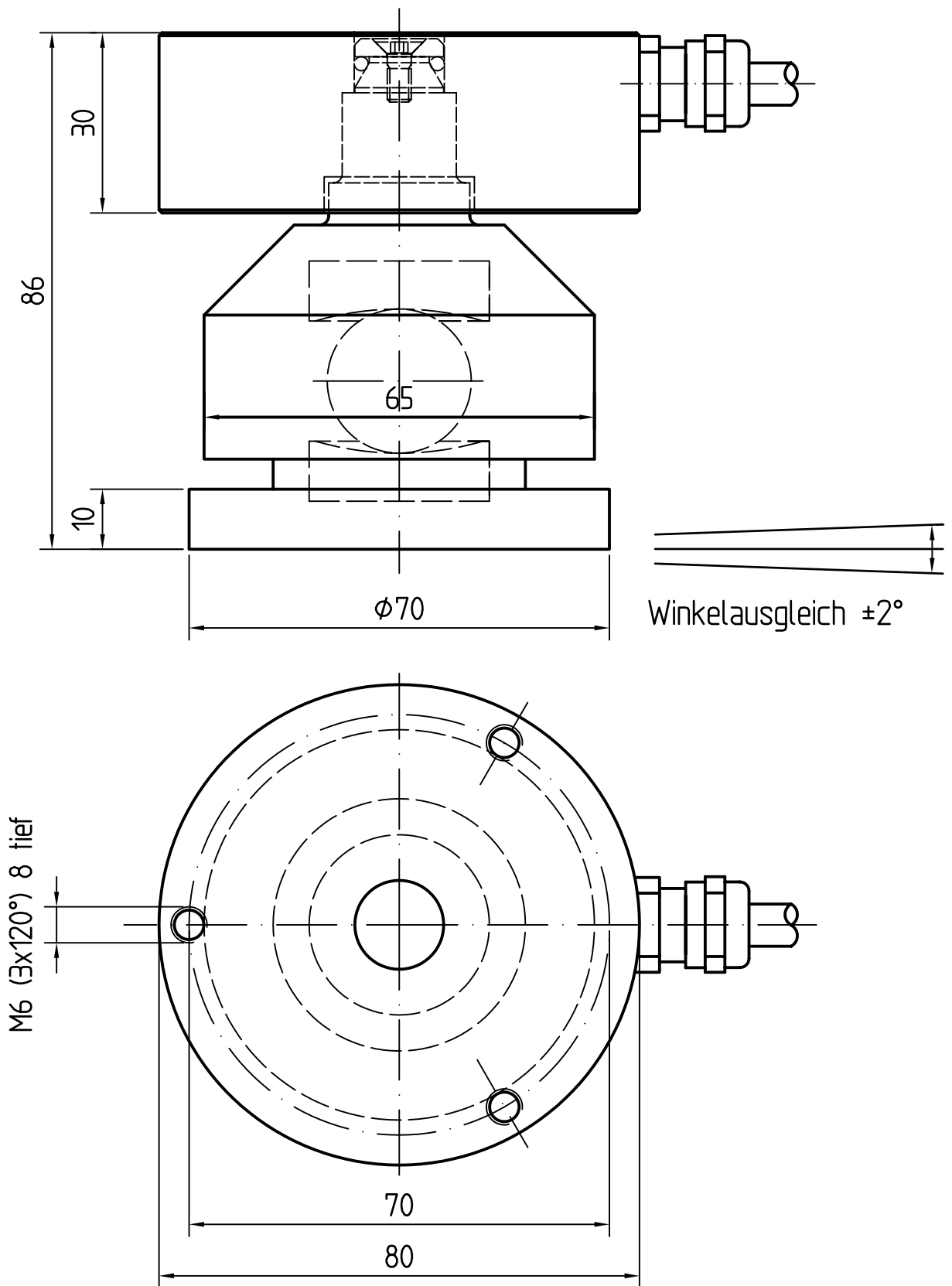


Allseitiger Pendelweg max. 2,5 mm.



Alle Teile exakt waagrecht ausrichten
und verspannungsfrei montieren!

Art. Nr. 5041907V

Diese Ausarbeitung ist geistiges Eigentum des Unternehmens. Die Unterlagen dürfen weder zum Nachbau benutzt noch als Vorlage für anverwandte Konstruktionen verwendet werden. Vervielfältigung und Weitergabe an Dritte ist nur im Interesse der ZELO GmbH gestattet. Konstruktive Weiterentwicklung, Änderungen und Irrtum vorbehalten.

ZELO
KONSTRUKTIONS UND VERTRIEBS GMBH

Einkugel-Fuß FZ1K/D70
für RTE-Wägezelle RLC 2-5t

ZELO Konstruktions und Vertriebs GmbH
Daimlerstraße 11, 64646 Heppenheim
Tel.: 06252/9318-0 www.ZELO.biz

	Datum	Name
Bearb.	14.07.04	hd
EDV Nr.	50479804	

504-79-80-4