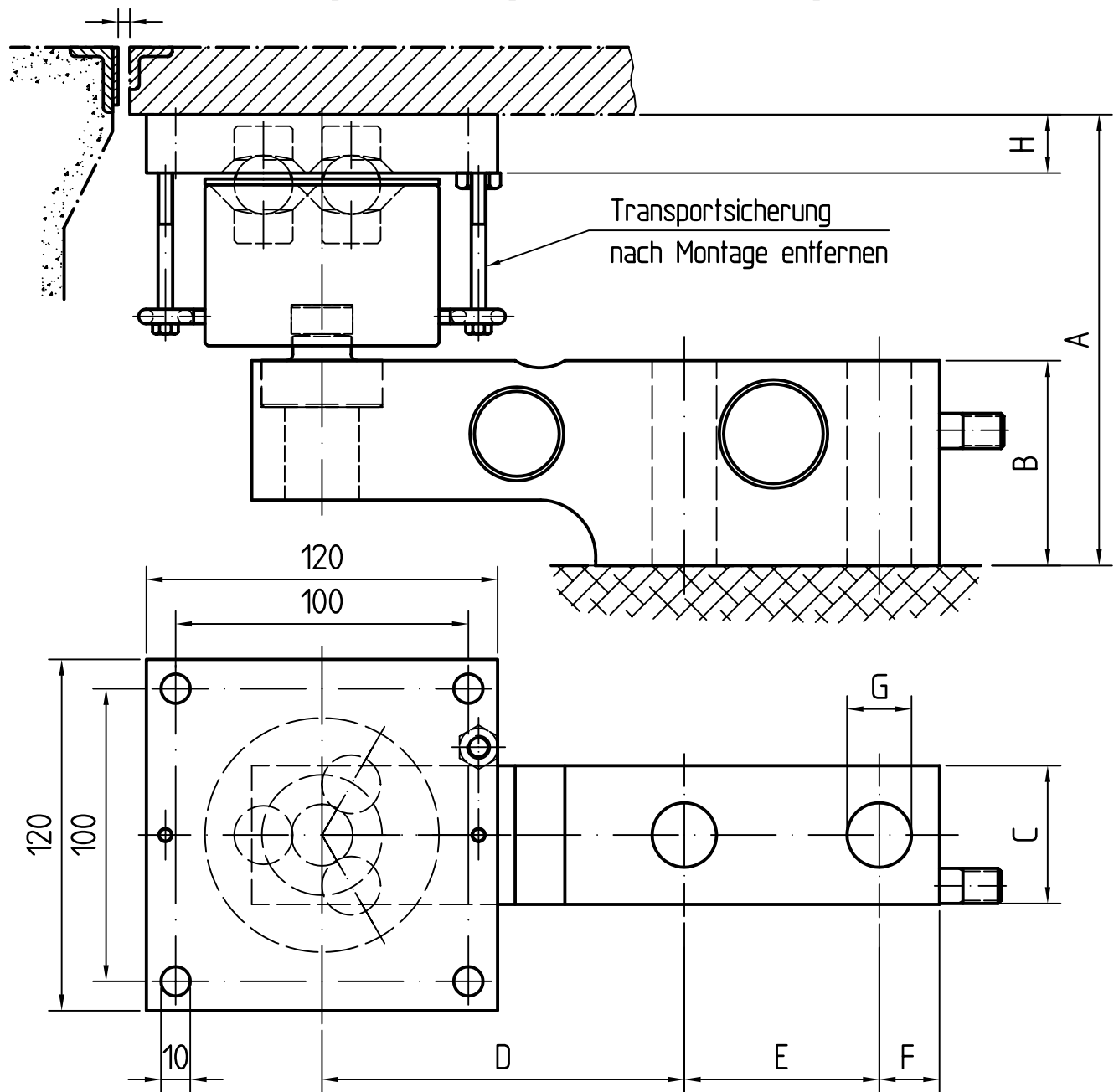


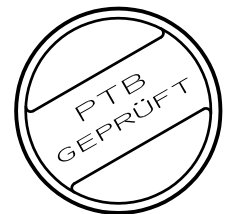
max.5

Allseitigen Pendelweg auf maximal 5 mm begrenzen.



5,0t	154	70	47,5	123,8	66,7	20,6	22	20
0,5-2,0t	130	47,6	36,5	98,4	63,5	19,1	14	10
Nennlast	A	B	C	D	E	F	G	H

Alle Teile exakt waagrecht ausrichten
und verspannungsfrei montieren!



Diese Ausarbeitung ist geistiges Eigentum des Unternehmens. Die Unterlagen dürfen weder zum Nachbau benutzt noch als Vorlage für anverwandte Konstruktionen verwendet werden. Vervielfältigung und Weitergabe an Dritte ist nur im Interesse der ZELO GmbH gestattet. Konstruktive Weiterentwicklung, Änderungen und Irrtum vorbehalten.

ZELO

KONSTRUKTIONS UND VERTRIEBS GMBH

Zentrier-Support ZZR2 und ZZR5
für RTE-Wägezelle SSB 0,5-5,0t

ZELO Konstruktions und Vertriebs GmbH
Daimlerstraße 11, 64646 Heppenheim
Tel.: 06252/9318-0 www.ZELO.biz

	Datum	Name
Bearb.	11.02.97	Weyrauch
EDV Nr.	50800024	

508-00-02-4