

LC30 ÜBERSpannungSSCHUTZ FÜR WIEGESYSTEME



BESCHREIBUNG:

Der Überspannungsschutz LC30 schützt Wägesysteme und Wägezellen-Installationen vor Fehlfunktionen und Beschädigungen, die durch Überspannungen oder Spannungsspitzen entstehen können.

Starke Überspannungen können durch verschiedene Störquellen erzeugt werden, beispielsweise Blitzschlag, Fehler in Spannungsversorgungs-Kabeln und durch Schaltung großer elektrischer Lasten.

Das im LC30 umgesetzte fortschrittliche 3-Stufen-Schutzkonzept erfordert keine zusätzlichen Erdungssysteme, was die Installation stark vereinfacht und Kosten reduziert.

Dieses Produkt entspricht den strengen europäischen Anforderungen für den Einsatz in eichpflichtigen Waagen.

MERKMALE:

- # Schutz für Wägezellen und Meßeinrichtungen vor Beschädigung durch Blitzschlag und Überspannungen
- # Geeignet für Gleich- oder Wechselspannungs-Systeme
- # Keine Beeinflussung der Systemgenauigkeit; **EC-zertifiziert gemäß EN 45.501, ' 8.1**
- # Automatische Rücksetzung nach Einsatz der Spannungsbegrenzung, ohne dass es zu Beschädigungen des LC30 kommt
- # Einfache Installation und Nachrüstung bestehender Anlagen
- # Ohne weitere Zertifizierung in EEx(i)-Wägesystemen einsetzbar

LC30: SPEZIFIKATIONEN

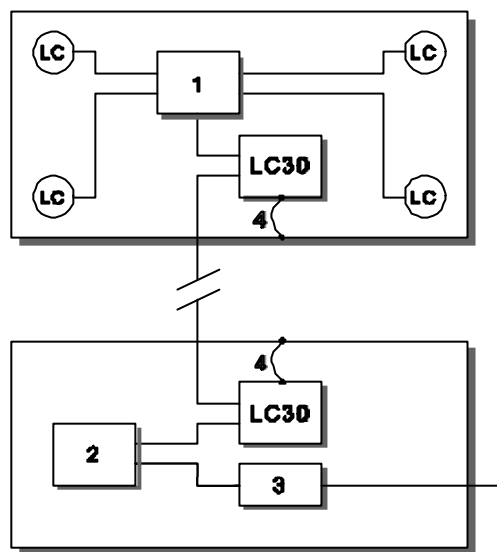
Nennwert der Speisespannung	Vac/Vdc	10 6 15
Maximale Speisespannung ¹	Vac	22
Maximale Speisespannung ¹	Vdc	32
Längswiderstand	Ω	# 1
Mindest-Impedanz angeschlossener Wägezellen ²	Ω	55
Minimales Signal ²	$\mu V/d$	1
Leckstrom bei 32 Vdc	μA	# 10
Spitzenimpuls-Strom (8/20 μs)	kA	10
Spannungsdurchlässigkeit (nach 6kV/3kA IEC801.5 comb. wave test)	V	80
Nenntemperaturbereich	EC	-10 6 + 40
Gebrauchstemperaturbereich	EC	-20 6 + 60
Lagertemperaturbereich	EC	-30 6 + 70
Feuchtigkeit	% rel.	5 6 95 (Ohne Kondensation)
Schutzart (IEC 529 / DIN 40.050)		IP65
Elektrische Anschlüsse		Eingang/Ausgang/Sense/Erdung
Max. Leiterquerschnitt	Mm ²	1.5
Haupt-Erdungsanschluß		Externer M8-Gewindestift
Revere Transducers EC-Testzertifikat Nr.		TC2719 (NMI)
Gewicht	kg	1.5

- 1 Symmetrisch gegen Erde
2 Nur für eichpflichtige Systeme

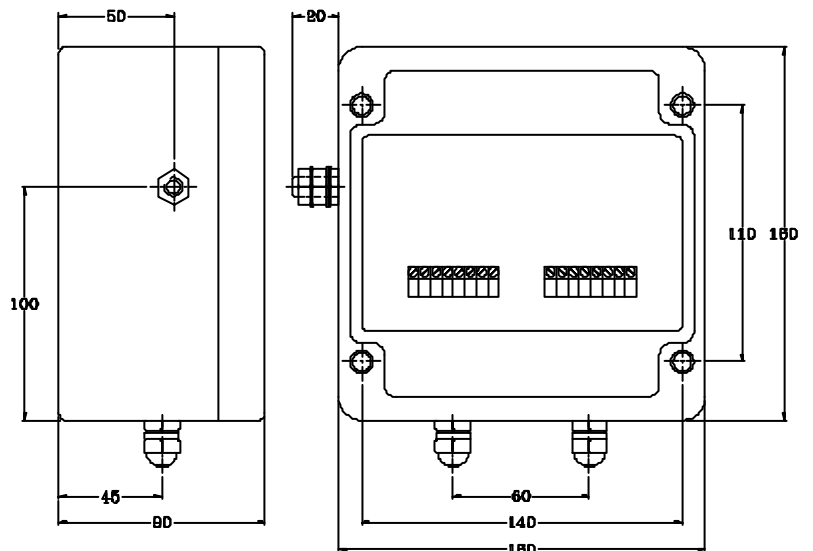
Der LC30 schützt das System nur an der Stelle seiner Installation. Ein Wiegesystem sollte mit dem ersten LC30 bei den Wägezellen und mit einem zweiten LC30 in der Kontrollwarte geschützt werden. Zusätzlich sollten die Haupt-Spannungsversorgung und jeder weitere Systemanschluß, beispielsweise Anschlüsse an Computer oder Telekommunikations-Einrichtungen über Telefonleitungen, geschützt werden. Für den sicheren Blitzschutz ist eine korrekte Erdung unabdingbar. Die normalen Verdrahtungsvorschriften enthalten zwar Richtlinien für den Erdwiderstand zum Schutz von Personal bzw. Geräten oder zur Störungsunterdrückung, sagen jedoch generell wenig über Systeme zum Schutz vor Blitzschlag und Überspannung aus. Die Hauptfunktion jeglicher Schutzvorrichtung für elektronische und elektrische Geräte besteht darin, den Potentialunterschied zwischen Schaltung und Erdverbindung minimal zu halten. Blitzschutzvorrichtungen haben den Zweck, Spannungen zwischen den Leitungen und zwischen Leitung und Erde auf für das Gerät zuträgliche Werte zu regulieren. Eine Vorrichtung, die hohe Ströme nach Erde ableitet, muß niederohmig mit dieser Erde verbunden sein. Das heißt, die Erdverbindung muß einen niedrigen Widerstand haben (erheblich unter 0,5 Ω); sie muß kurz, so direkt wie möglich und ohne Knick sein.

Hier besteht die Erdung in der Bestimmung eines zentralen Punktes, über den alle elektrischen Systeme fließen, und nicht unbedingt im Anlegen großer Erdmatten. Die Erdverbindungen sollten mindestens zweimal jährlich geprüft mit einem guten oxydationshemmenden Fett behandelt werden.

Typischer Anschluss des Wiegesystems:



- 1: Klemmenkasten
2: Wiegeelektronik
3: Zusätzlicher Schutz für die Spannungsversorgung
4: Lokale Erdung



ZELO Konstruktions und Vertriebs GmbH
Daimlerstraße 11
64646 Heppenheim
Deutschland
Tel: (+49) 6252-9318-0
Fax: (+49) 6252-9318-40
E-mail: info@zelo.biz

Abmessungen: mm. Montage; Durchgangsbohrungen mit 7mm Durchmesser im Gehäuseinnern. Weiterführende Unterlagen: Anwender-Info 08/4-09D/01: Blitzschutz Änderungen vorbehalten.