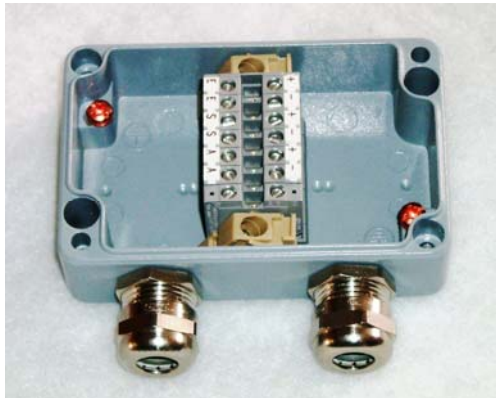


Klemmenkasten ZK1

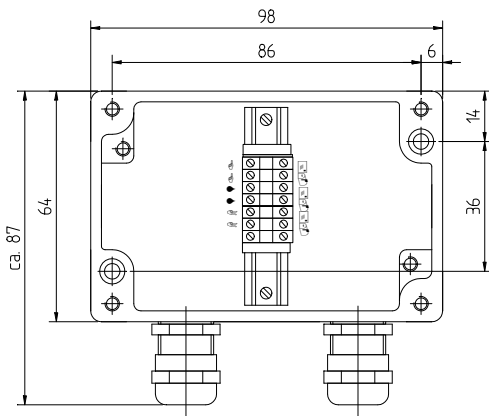


Merkmale

- Für eine Wägezelle
- Anschluss der Wägezellenleitung auf einer Klemmenreihe
- Robustes Aluminiumgehäuse
- Schutzart IP 65
- Verschraubungen aus Messing, vernickelt
- Zusätzliche Dichteinsätze für 5-10mm
- Abmessungen: 98 x 64 x 34 mm

1.) Montage

Die Befestigung erfolgt mittels zweier Zylinderschrauben M4 (Länge mind. 20mm), Bohrungsabstand 86mm x 36mm. Abmessungen siehe unten:



Bei einem Klemmbereich von 3-7mm (oder 5-10mm bei ausgetauschten Dichteinsätzen) für die

Wägezellenleitung und für die Messleitung erreichen die Klemmenkästen die Schutzart IP65.

2.) Elektrischer Anschluss

Es werden folgende Abkürzungen bei der Beschriftung der Klemmen verwendet:

Eingang bzw. Excitation	E+	und	E-
Rückführung bzw. Sense	S+	und	S-
Ausgang bzw. Signal	A+	und	A-
Schirmung bzw. Screen	(ohne)		

Die Wägezellenleitung wird auf die Klemmenreihe aufgelegt. Die Messleitung zur Auswerteelektronik wird auf der gegenüberliegenden Seite aufgelegt. Die Erdung der Schirmung erfolgt in der Regel über das Anzeigegerät, da der Wägezellenkörper nicht mit dem Schirm verbunden ist. Bei Wägezellen, die eine Verbindung von Schirm und Wägezellenkörper haben, wie z. B. der Typ RLC, erfolgt die Erdung der Schirmung über die Wägezelle.

Bitte beachten:

Wenn 4-Leiter-Wägezellen mit einem 6-Leiter-Auswertegerät kombiniert werden, müssen die Klemmen E+ und S+ sowie E- und S- gebrückt werden!

Zur Beantwortung weiterer Fragen stehen wir Ihnen gerne zur Verfügung. Rufen Sie uns einfach an: