

ZELO-Wiegeelektronik Serie R300

R310



R320



Der **R310** Wäge-Indikator ist für einfache Wägeanwendungen mit Null- und Tarierfunktion.

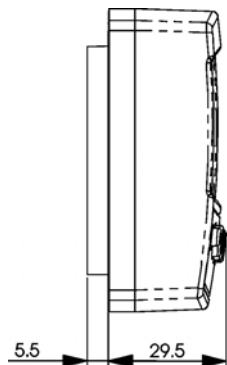
Der **R320** Wäge-Indikator enthält zusätzlich:

- RS232 Schnittstelle für Drucken, PC-Kommunikation oder Zweitanzeige
- 2x Digitaler Grenzwertausgang mit Statusanzeige
- Funktionstaste **<f>** für Zählwaage, Viehverwiegung, Spitzenwertanzeige, Halten oder kg/lb Umschaltung
- Echtzeituhr und NVRAM zur Abspeicherung der aktuellen Werte wie Tarawert, Nullpunkt etc.

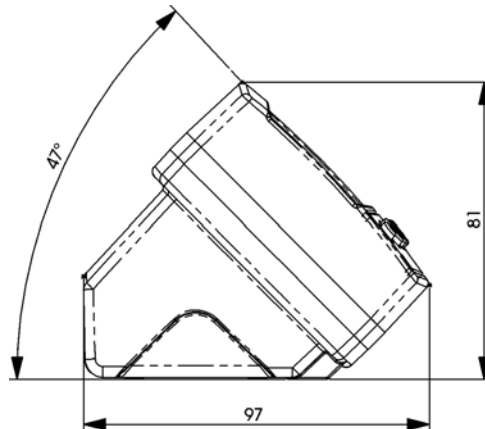
Optional erhältlich:

- Batterie- und Tischgehäuse
- Akkupack mit Ladegerät
- Wandbefestigungsbügel
- Datenkabel für optische Schnittstelle und PC (wahlweise USB oder RS232)
- transparente Schutzhaube

**Seitenansicht:
R310/320**



**Seitenansicht mit Batteriefach:
R310/320**



ZELO-Wiegeelektronik Serie R300



Leistungsmerkmale		
Anzeige	Numerisches LCD mit 6x20mm Höhe	
Hintergrundbeleuchtung	LED	
Anzeige Auflösung	Bis zu 30,000 d, 0.25µV/d (OIML: 4000 d, 0.8µV/d)	
Eichwerte	1, 2, 5, 10, 20, 50, 100	
Null Justierung	+ / - 2.0mV/V	
Spanne Justierung	0.1mV/V bis 3.0mV/V	
Stabilität/Drift	Null: < 0.1µV/°C, Spanne < 10ppm/°C, Linearität < 20ppm, Rauschen < 0.2µVp-p	
Umgebungs-Bedingungen	Temperatur: -10 to +50°C, Feuchte: <90% nicht kondensierend	
Digital		
Setup und Justierung	Voll digital mit Klartext-Anzeige	
Speicher	netzausfallsicher	
Digitalfilter	Mittelwertbildung von 0.1 bis 4.0 Sekunden	
Nullsetzbereich	Einstellbar von +/- 2% bis +/-20%	
A/D Konverter		
Typ	24bit Sigma-Delta	
Auflösung	8.388.608 d intern	
A/D Messrate	20Hz, FIR Filter > 80dB	
Wägezellen		
Speisung	5 Volt, bis zu 4 x 350 Ohm Wägezellen (4- u 6. Leiterschaltung)	
Schnittstellen		
Serielle Schnittstelle	R320: 1x RS-232 für autom. Ausgabe, Netzwerk, Drucker oder Master/Slave	
Infrarotschnittstelle	Bi-direktionale, isolierte Infrarotschnittstelle zum RS-232 PC	
Spannungsversorgung		
Standard	Allgemein	12 bis 24VDC (2.5 VA max.) Ein/Aus-Taste mit Memoryfunktion
Optionen	AC Batterie	AC-Steckernetzteil: 110/240VAC 50/60Hz in 12VDC 0.5A 4 x AA Batterie (Alkaline oder NiMH, NiCad – Ladung extern)
Abmessungen		
		R310/R320 (B x H): 164mm x 77mm Schalttafelausschnitt: 125mm x 60mm Befestigungsbohrungen für M4, Abstand 144,5mm
Merkmale		
R320 zusätzliche Merkmale	5-Punkt-Linearisierung Funktionstaste für Zählwaage, Viehverwiegung, Halten, Spitzenwert, kg/lb Umschaltung 2 digitale Ausgänge (Open-Emitter) Batteriegepufferte Echtzeituhr	
Zulassungen	Prüfbericht nach R76 (4000 d @ 0.8µV/d) EG-Bauartzulassung nach EN45501 CE-Zulassung NTEP-Zulassung für USA (in Vorbereitung)	



Daimlerstraße 11
64646 Heppenheim
Tel. 06252/9318-0
Fax 06252/931840
www.zelo.biz