



Prüfschein

Test certificate

Ausgestellt für:

Issued to:

Revere-Transducers Europe BV
Ramshoorn 7
4824 AG Breda
Netherlands

Prüfgrundlage:

In accordance with:

EN 45501 (1992), para. 8.1 & 3.5.4 mit Fehleranteil / *with fraction* $p_{LC} = 0,7$
OIML R60 (2000), WELMEC 2.4 (2001)

Gegenstand:

Object

DMS-Druck-Wägezelle

Strain gauge compression load cell

Typ / type

ASC

E_{max}

30 t + 100 t

*Genauigkeitsklassen
accuracy classes*

C3 + C6, MR, MI 7,5

Kennummer:

Serial number:

Prüfscheinnummer:

Test certificate number:

D09-03.07

Datum der Prüfung:

Date of Test:

Anzahl der Seiten:

Number of pages:

6

Geschäftszeichen:

Reference No.:

1.14 - 02000673

Benannte Stelle

Notified Body

102

Im Auftrag

By order

Meißner

Dr. Meißner



Braunschweig, 21. Februar 2003

Siegel

Seal

Anlage zum Prüfschein

Annex to test certificate

vom 21. Februar 2003, Prüfscheinnummer: D09-03.07

dated 21. February 2003, test certificate number: D09-03.07

Seite 3 von 6 Seiten

Page 3 of 6 pages

3. Beschreibung der Wägezelle

/ Description of the load cell

Die Wägezellen (WZ) der Baureihe ASC sind Druckkraft-Wägezellen in selbstzentrierender, pendelstützenförmiger Ausführung. Bei Verwendung der Kräfteinleitungsteile vom Hersteller ist die Wägezelle gegen Verdrehen gesichert. Die WZ-Messfeder und das Gehäuse sind aus rostfreiem Stahl. Die DMS-Applikation ist hermetisch gekapselt.

Load cells of the type ASC are compression load cells for self centering pendulum applications. Using the fitting elements of the manufacturer, the load cell is fixed against rotation. The one column load cell body and the housing are made of stainless steel. The strain-gauge application is hermetically sealed.



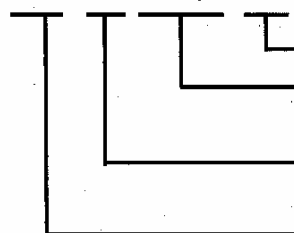
Bild 1: Wägezelle Typ ASC C3 / 30 t

/ Figure 1: Load cell type ASC C3 / 30 t

Die Kurzkennzeichnung auf dem Typenschild erfolgt entsprechend dem Beispiel:

The complete type designation is indicated as follows in the example on the name plate:

ASC C3 MI 7,5 30 t



Nennlast E_{max}

Option für Mehrteilungsanwendung mit $Z = 7500$

für Waagen der Klasse (III), zulässige Anzahl der Teilungswerte in $n_{LC} / 1000$

Wägezellen Typ

maximum capacity E_{max}

option for Multi-Interval application with $Z = 7500$

for weighing instruments class (III), max. number of load cell intervals in $n_{LC} / 1000$

load cell type

Anlage zum Prüfschein

Annex to test certificate

vom 21. Februar 2003, Prüfscheinnummer: D09-03.07

dated 21. February 2003, test certificate number: D09-03.07

Seite 2 von 6 Seiten

Page 2 of 6 pages

1. Technische Daten

/ Technical Data

Die metrologischen Kenndaten der Wägezellen (WZ) ASC sind in Tabelle 1 angegeben, weitere technische Daten sind dem Datenblatt des Herstellers, Seiten 5 und 6 dieser Anlage, zu entnehmen.

The metrological characteristics of the load cells type ASC are listed in Table 1, further technical data are listed in the data sheet of the manufacturer at pages 5 and 6 of this annex.

Tabelle 1: Metrologische Kenndaten / Table 1: Metrological data

Genauigkeitsklasse Accuracy		C3	C4	C5	C6
Max. Anzahl d. Teilungswerte Max. number of load cell intervals	n_{LC}	3000	4000	5000	6000
Nennlast Maximum capacity	E_{max}	30 t / 40 t / 50 t / 60 t / 100 t			
Mindestteilungswert der WZ Minimum load cell verification interval	V_{min} (E_{max}/Y)	$E_{max}/6000$	$E_{max}/8000$	$E_{max}/10000$	$E_{max}/12000$
Mindestteilungsw. d. WZ - Typ MR Min. load cell verification interval - type MR	$V_{min MR}$ (E_{max}/Y_{MR})	$E_{max}/15000$	$E_{max}/16000$	$E_{max}/25000$	$E_{max}/30000$
Vorlastsignalrückkehr - Typ MI 7,5 Minimum dead load output return - type MI 7,5	DR ($1/2 E_{max}/Z$)	$1/2 E_{max}/7500$	$1/2 E_{max}/7500$	$1/2 E_{max}/7500$	$1/2 E_{max}/7500$

Vorlast / minimum dead load 0% * E_{max} ; Grenzlasterlast / safe load $\geq 150\% * E_{max}$; Eingangswiderstand / input resistance 700 Ω

2. Prüfungen

/ Tests

Die Richtigkeitsprüfungen, die Untersuchungen der Stabilität des Nullsignals, der Reproduzierbarkeit und des Kriechverhaltens im Temperaturbereich von -10 °C bis +40 °C und die Messbeständigkeit nach Beaufschlagung mit zyklischer Temperatur-Feuchte wurden in der PTB nach OIML R60 ausgeführt an der Wägezelle ASC C6 MR MI 7,5; $E_{max} = 30t$; SN: 446838-02

The determination of the load cell error, the stability of the dead load output, repeatability and creep in the temperature range of -10°C to +40°C as well as the determination of the effects of cyclic damp heat have been performed by PTB according to OIML R60 on the load cell type ASC C6 MR MI 7,5; $E_{max} = 30t$; SN: 446838-02.

Tabelle 2: Ausgeführte Prüfungen

/ Table 2: Tests performed

Prüfung / Test	R60 (2000)	Institut(e)	geprüfte Muster tested samples
Temperaturprüfung und Wiederholbarkeit bei Temperature test and repeatability at (20 / 40 / -10 / 20 °C)	5.1.1, 5.4; A.4.1	PTB	SN: 446838-02
Temperatureinfluss auf Vorlastsignal bei Temperature effect on minimum dead load output at (20 / 40 / -10 / 20 °C)	5.5.1.3; A.4.1.16	PTB	SN: 446838-02
Kriechprüfung bei Creep test at (20 / 40 / -10 °C)	5.3.1; A.4.2	PTB	SN: 446838-02
Mindestvorlastsignalrückkehr bei Minimum dead load output return at (20 / 40 / -10 °C)	5.3.2; A.4.3	PTB	SN: 446838-02
Auswirkung des Luftdrucks bei Umgebungstemperatur Barometric pressure effects at room temperature	5.5.2; A.4.4	PTB	SN: 446838-02
Feuchtheprüfung, zyklisch Damp heat test, cyclic Kennzeichnung CH oder ohne marked CH or (not marked)	5.5.3.1; A.4.5	PTB	SN: 446838-02

Anlage zum Prüfschein

Annex to test certificate

vom 21. Februar 2003, Prüfscheinnummer: D09-03.07

dated 21. February 2003, test certificate number: D09-03.07

Seite 4 von 6 Seiten

Page 4 of 6 pages

4. Dokumentation

/ Documentation

Die Messergebnisse und die nachfolgend aufgeführten Zeichnungen sind in der PTB hinterlegt.

The test results and the following drawings are kept at the PTB.

Datenblatt: <i>Data sheet.</i>	Ds ASC en PTB 07-02-03.doc	Daten, Abmessungen <i>Data, dimensions</i>
Zeichnungen Nr: <i>Drawing No :</i>	79985X	Krafteinleitung <i>load introduction</i>

5. Weitere Informationen

/ Further informations

Gültigkeit des Prüfberichtes. Fertigungsverfahren, Werkstoffe und Abdichtungen müssen den vorgestellten Mustern und der in der PTB hinterlegten Dokumentation entsprechen; wesentliche Änderungen sind nur mit Zustimmung der PTB erlaubt.

Die im Datenblatt hinsichtlich Linearität, Umkehrspanne und Temperaturgang angegebenen Fehlergrenzen sind typische Werte eines Musters; der für jedes Muster zulässige Gesamtfehler aus diesen Größen ist durch die Fehlergrenze nach OIML R60 Nr 5.1 (Hüllkurve) vorgegeben.

Die technischen Daten sowie die Abmessungen der Wägezellen und die Prinzipien der Krafteinleitung sind auf den Seiten 5 und 6 in dieser Anlage enthalten und müssen beachtet werden. Die Wägezellen können nach DIN/EN 45501 Nr. 4.12 in Waagen der Klasse (III) und (III) eingesetzt werden.

Validity of this test certificate. *The manufacturing process, material and sealings of the produced load cells have to be in accordance with the tested patterns; essential changes are only allowed with the permission of the PTB.*

The typical errors related to linearity, hysteresis and temperature coefficient as indicated in the data sheet point out possible single errors of a pattern; however the overall error of each pattern is determined by the maximum permissible error according OIML R60 No 5.1.

The technical data, the dimensions of the load cell and the principle of load transmission are given on page 5 and 6 of this annex, have to be complied with. The load cells can be used in weighing applications class (III) and (III) in accordance with DIN/EN 45501 No. 4.12.

Anlage zum Prüfschein

Annex to test certificate

vom 21. Februar 2003, Prüfscheinnummer: D09-03.07

dated 21. February 2003, test certificate number: D09-03.07

Seite 5 von 6 Seiten

Page 5 of 6 pages

6. Technische Daten, Abmessungen / Technical data, Dimensions

Technische Daten / Technical data

Nennlast Capacity	E_{max}	t	30 / 40 / 50 / 60 / 100			
			C3	C4	C5	C6
Genauigkeitsklasse n. OIML R60 Accuracy Class acc. to OIML R60			3000	4000	5000	6000
Anzahl der Teilungswerte Max. Number of Verification Intervals	n_{LC}					
Mindestteilungswert d. Wägezelle Minimum Verification Interval	V_{min}		$E_{max} / 6000$	$E_{max} / 8000$	$E_{max} / 10000$	$E_{max} / 12000$
Mindestanwendungsbereich Minimum Utilisation		% E_{max}	50	50	50	50
Mind.teilungsw. d. WZ - Typ MR Minimum Verification Interval - Type MR	V_{minMR}		$E_{max} / 15000$	$E_{max} / 16000$	$E_{max} / 20000$	$E_{max} / 30000$
Mind.anwendungsber. - Typ MR Minimum Utilisation - Type MR		% E_{max}	20	20	20	20
Gesamtfehler Combined Error		% S	$\leq \pm 0,023$	$\leq \pm 0,018$	$\leq \pm 0,014$	$\leq \pm 0,012$
Umkehrspanne Hysteresis		% S	$\leq \pm 0,017$	$\leq \pm 0,013$	$\leq \pm 0,010$	$\leq \pm 0,008$
Nullrückkehr Minimum Dead Load Output Return	DR	% S	$\leq \pm 0,017$	$\leq \pm 0,013$	$\leq \pm 0,010$	$\leq \pm 0,008$
Nullrückkehr - Typ MI 7,5 Min. Dead Load Output Ret. - Type MI 7.5	DR _{MI}	% S_{nom}	$\leq \pm 0,0067$	$\leq \pm 0,0067$	$\leq \pm 0,0067$	—
Wiederholbarkeit Non-Repeatability		% S	$\leq \pm 0,035$	$\leq \pm 0,026$	$\leq \pm 0,021$	$\leq \pm 0,018$
Kriechen unter Last (30 Min.) Creep Error (30 Minutes)	d_{cr}	% S	$\leq \pm 0,025$	$\leq \pm 0,018$	$\leq \pm 0,015$	$\leq \pm 0,012$
Kriechen unter Last (20-30 Min.) Creep Error (20-30 Minutes)		% S	$\leq \pm 0,0053$	$\leq \pm 0,0039$	$\leq \pm 0,0032$	$\leq \pm 0,0026$
Temp.koeffizient d. Nullsignals Temp. Effect on Min. Dead Load Output	TK_{Smin}	% $S_{nom} / 5^{\circ}C$	$\leq \pm 0,0117$	$\leq \pm 0,0088$	$\leq \pm 0,0070$	$\leq \pm 0,0058$
Temp.koeff. d. Nulls. - Typ MR Temp. Effect on MDLO - Type MR	TK_{SminMR}	% $S_{nom} / 5^{\circ}C$	$\leq \pm 0,0047$	$\leq \pm 0,0044$	$\leq \pm 0,0028$	$\leq \pm 0,0023$
Temp.koeffizient d. Kennwerts Temperature Effect on Sensitivity	TK_c	% S / $5^{\circ}C$	$\leq \pm 0,0088$	$\leq \pm 0,0065$	$\leq \pm 0,0053$	$\leq \pm 0,0045$
Mindestvorlast Minimum Dead Load	E_{min}	% E_{max}		0		
Grenzlast Save load limit	E_l	% E_{max}		150		
Bruchlast Ultimate load	E_d	% E_{max}		300		
Nennmessweg bei E_{max} Deflection at E_{max}		mm				
Nennbereich der Speisespan. Excitation Voltage	B_U	V		5 ... 20		
Maximale Speisespannung Maximum Excitation Voltage		V		25		
Nennkennwert Rated Output	S_{nom}	mV/V		2 ± 0,02		
Stromkalibrierung Current calibration				Standard		
Nullsignal Zero Balance		% S_{nom}		$\leq \pm 1$		
Eingangswiderstand Input Resistance	R_{LC}	Ω		700		
Ausgangswiderstand Output Resistance	R_o	Ω		700		
Isolationswiderstand Insulation Resistance	R_{IS}	M Ω		≥ 5000		
Nenntemperaturbereich Compensated Temperature Range	B_T	$^{\circ}C$		-10 ... +40		
Gebrauchstemperaturbereich Operating Temperature Range		$^{\circ}C$		-40 ... +80		
Lagerungstemperaturbereich Storage Temperature Range		$^{\circ}C$		-40 ... +90		
Werkstoff (DIN) Element Material (DIN)				Rostfreier Stahl / Stainless Steel 1.4542		
Schutzart (DIN 40.050) Sealing (DIN 40.050)				IP66 & IP68		

Anlage zum Prüfschein

Annex to test certificate

vom 21. Februar 2003, Prüfscheinnummer: D09-03.07

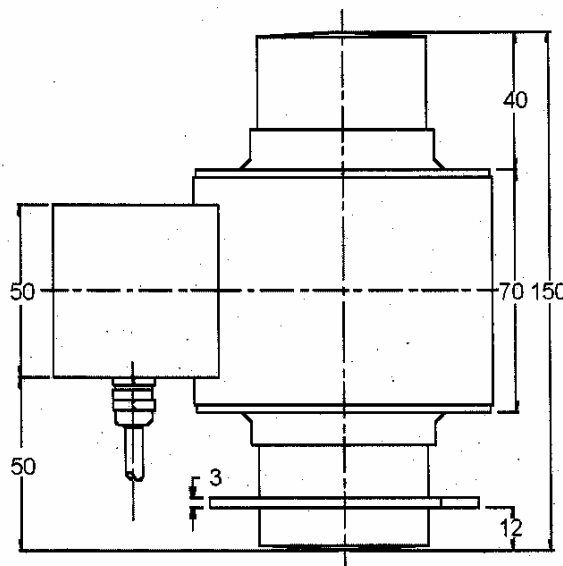
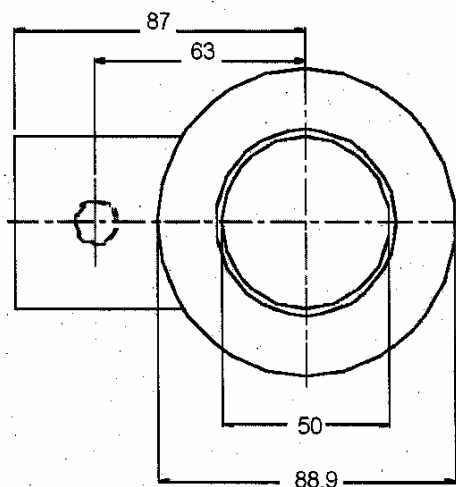
dated 21. February 2003, test certificate number: D09-03.07

Seite 6 von 6 Seiten

Page 6 of 6 pages

Abmessungen

/ Dimensions



Abmessungen in mm

Masstoleranzen gemäss DIN 7168; mittlere Genauigkeit falls nicht anders spezifiziert

Dimensions in mm

All dimension tolerances according to DIN 7168; middle accuracy unless otherwise specified

Anschlusskabel

standard

Kabellänge 15 m
4-Leiter
Schirm nicht an WZ angeschlossen

optional

andere Längen
6-Leiter
Schirm mit Gehäuse verbunden

Speisung +	grün
Speisung -	schwarz
Messung +	weiss
Messung -	rot
(Referenz +)	gelb
(Referenz -)	blau
Schirm	transparent

Wiring

standard

cable length 15 m
4-wire
shield floating

optional

Other length
6-wire
connected to load cell body

Excitation +	Green
Excitation -	Black
Output +	White
Output -	Red
(Sense +)	Yellow
(Sense -)	Blue
Shield	Transparent

Hinweise

Prüfscheine ohne Unterschrift und Siegel haben keine Gültigkeit. Dieser Prüfschein darf nur unverändert weiterverbreitet werden. Auszüge bedürfen der Genehmigung der Physikalisch-Technischen Bundesanstalt.

Notes

Test certificates without signature are not valid. This test certificate may not be reproduced other than in full. Extracts may be taken only with the permission of the Physikalisch-Technische Bundesanstalt.