

KSR EINSÄULEN-DRUCKKRAFT-WÄGEZELLE



BESCHREIBUNG:

Die Wägezelle KSR ist eine Einsäulen-Druckkraft-Wägezelle mit entsprechender Abdichtung.

Diese Wägezelle ist für den Einsatz in Plattformwaagen mit hohen Nenn-lasten, für die Füllstandsüberwachung oder in der Prozeßverwiegung geeignet.

Die zuverlässige Abdichtung und der mechanische Schutz der DMS-Bereiche wird durch die Verwendung von Membranen aus rostfreiem Stahl und einem Gehäuse erreicht, das mit dem Meßelement verklebt ist.

MERKMALE:

- Niedrige Bauform
- Abdichtung: IP66 (EN 60.529)
- Leichtes und genaues Zusammenschalten von mehreren Wägezellen durch Abgleich der Ausgänge sichergestellt
- Spezielles Einbauzubehör für die Behälterverwiegung verfügbar.
- **NENNLAST: 6 → 280t**

KSR: SPEZIFIKATIONEN

Nennlast (=E _{max})	T	6, 13, 28, 60, 130, 280	
Genauigkeit entsprechend Typenbezeichnung		R2	R1
Zusammengesetzter Fehler	%S	≤ ±0.2000	≤ ±0.1000
Hysterese	%S	≤ ±0.1000	≤ ±0.0500
Rückkehr des Nullsignals ¹	%S	≤ ±0.0700	≤ ±0.0500
Kriechfehler (30 Minuten) ¹	%S	≤ ±0.0800	≤ ±0.0600
Kriechfehler (20 - 30 Minuten) ¹	%S	≤ ±0.0200	≤ ±0.0150
TK Nullsignal	%S/5°C	≤ ±0.2500	≤ ±0.2500
TK Kennwert	%S/5°C	≤ ±0.2500	≤ ±0.2500
Minimale Totlast	%E _{max}	0	
Maximale Gebrauchslast	%E _{max}	120	
Bruchlast (statisch und dynamisch)	%E _{max}	300	
Maximale Querlast	%E _{max}	10	
Nennmeßweg bei E _{max}	mm	0.35/ 0.53/ 0.80/ 1.22/ 1.85/ 2.67	
Speisespannung	V	5...12	
Maximale Speisespannung	V	15	
Nennkennwert (=S)	mV/V	1.5 ±0.008	
Nullsignaltoleranz	%S	≤ ±1.5	
Eingangswiderstand	Ω	±275	
Ausgangswiderstand	Ω	245 ± 0.2	
Isolationswiderstand	MΩ	≥50	
Nenntemperaturbereich	°C	-10...+60	
Gebrauchstemperaturbereich	C	-20...+70	
Lagerungstemperaturbereich	C	-30...+80	
Gehäuse		Werkzeugstahl, lackiert, rostfreie Diaphragmas	
Schutzart (EN 60.529 / IEC 529)		IP66	

1 Bezogen auf Gebrauchstemp. -10 bis +60 °C

Der korrekte Einbau der Wägezellen ist die Voraussetzung für die optimale Funktion. Weitere Informationen auf Anfrage.

Kabel Spezifikationen:

Kabellänge: 10m (für 6t Version: 5m)
 Eingang+ Rot
 Eingang - Weiß
 Ausgang+ Schwarz
 Ausgang - Blau
 Schirm Transparent / Gelb

Kabelschirm ist nicht mit dem Gehäuse verbunden.

Anmerkung:

Abmessungen: mm.
 Alle Toleranzen nach ISO 2768m,
 wenn nicht anders spezifiziert.

REVERE TRANSDUCERS EUROPE B.V.

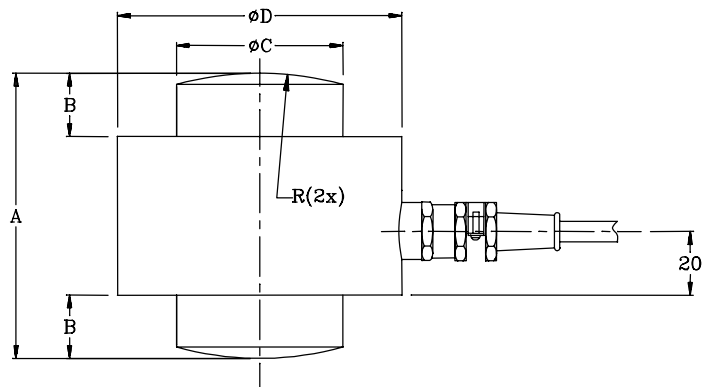
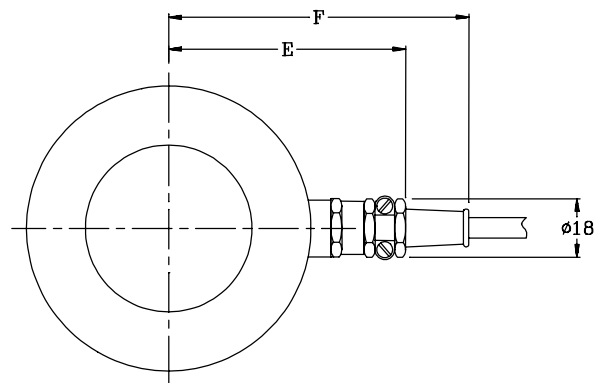
Ramshoorn 7
 Postbus 6909, 4802 HX Breda
 The Netherlands
 Tel: (+31) 76-5480700
 Fax: (+31) 76-5412854
 E-mail: info@revere.nl

REVERE TRANSDUCERS INC.

14192 Franklin Ave
 Tustin, CA 92780-7016
 U.S.A.
 Tel: (+1) 714.731.1234
 Fax: (+1) 714.731.2019
 E-mail: info@reveretransducers.com

REGION. BÜRO CENTR. EUROPE

Eichwasenring 69
 D-72654 Neckartenzlingen
 Deutschland
 Tel: (+49) 7127-960975
 Fax: (+49) 7127-960976
 E-mail: KHJanusch@aol.com



Nennlast (t)	6	13	28	60	130	280
A	56	68	74	90	116	170
B	8	12	14	20	26	45
C	16.7	24.5	36.0	52.7	77.5	114
D	45	55	64	90	121	165
E	52.5	57.5	62.0	75.0	90.5	112.5
F	71.5	76.5	81	94	109.5	131.5
R	50	66	72	100	125	183

Änderungen vorbehalten.

4/9/68/01 D