

Single Point Wägezelle



LEISTUNGSMERKMALE

- Nennlasten von 100 bis 300kg
- Aluminiumausführung
- Plattformgröße 600 x 600 mm
- Schutzart IP66
- Zusammengesetzter Fehler 0,03 / 0,02% vom Nennwert

OPTIONEN

- ATEX-Zulassung II 2G EEx ia IIC T4



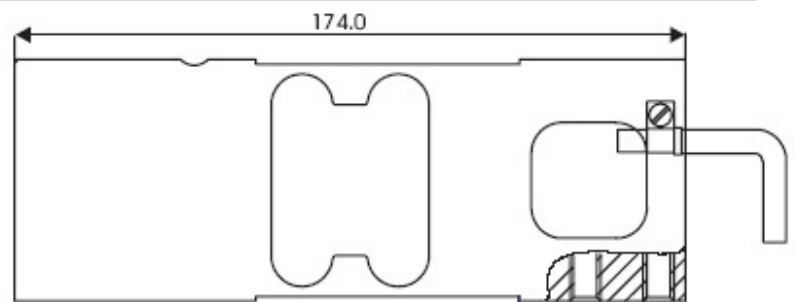
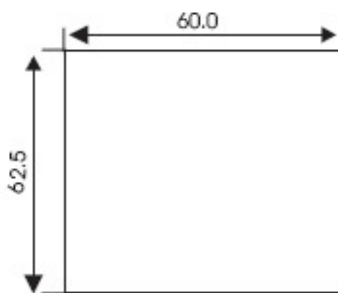
BESCHREIBUNG

Das Modell 1263 ist eine Hochleistungswägezelle für hohe Nennlasten, entwickelt zur Direktmontage in großen Plattformwaagen. Die robuste Bauweise bietet hohen Schutz gegen Seitenkräfte und macht sie einsetzbar für einen weiten Bereich der Wägetechnik. Eine spezielle, feuchtigkeitsresistente Oberflächenvergütung sichert eine Langzeitstabilität im Nenntemperaturbereich zu. Die Wägezelle 1263 bietet dem Waagenbau einen hochgenauen, preisgünstigen Sensor, der den heutigen Ansprüchen genügt.

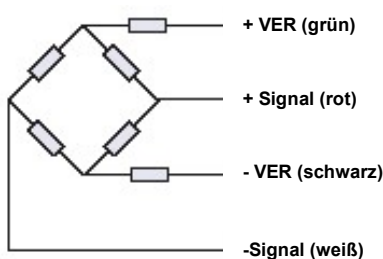
ANWENDUNGEN

- Plattformwaagen
- Bandwaagen
- Prüfwaagen
- Prozessverwiegung

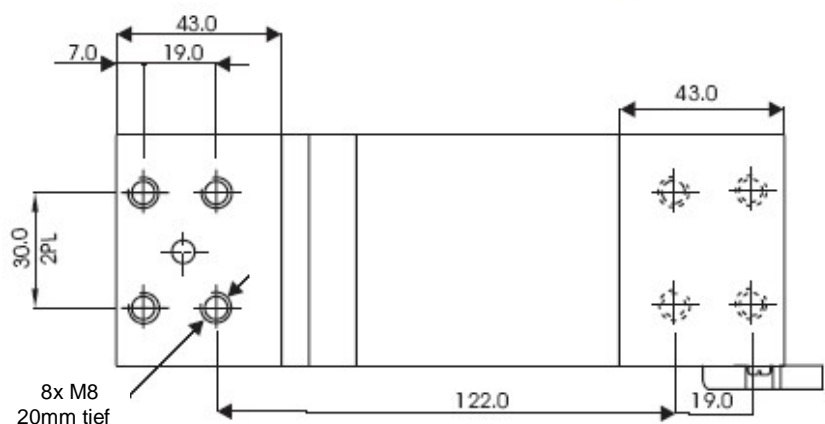
ABMESSUNGEN in mm



Elektrische Anschlüsse



Symmetrische Brückenkompensierung



Modell 1263

Vishay Transducers



TECHNISCHE DATEN

BEZEICHNUNG	WERTE			EINHEIT
Genauigkeitsklasse	E	F	C3/50	
Zulassung	--	--	TC 6092	
Teilungswert	--	--	3000	
Y - Wert	--	--	15000	
Z - Wert	Bei C3/50: 3100 (50-250kg) / 5300 (300-635kg)			
Nennlast	50, 100, 150, 200, 250, 300			kg
Nennkennwert (C)	2,0 ± 10%			mV/V
Zusammengesetzter Fehler	0,03	0,02	0,02	± % von C
Nullsignaltoleranz	2,5			± % von C
Kriechfehler (2 Minuten)	0,05	0,025	0,017	± % der Last
Temperaturkoeffizient (TK) Nullpunkt	0,01	0,006	0,004	± % von C / °C
Temperaturkoeffizient Kennwert	0,003	0,0014	0,001	± % von C / °C
Exzentrische Last (Fehler)	0,005	0,005	0,0028	± % der Last / cm
Plattformgröße	600 x 600			mm
Nenntemperaturbereich	+10 bis +40			°C
Gebrauchstemperatur	-30 bis +70			°C
Gebrauchslast	150			% der Nennlast
Bruchlast	250			% der Nennlast
Empfohlene Speisespannung	10			VDC oder VAC
Max. Speisespannung	15			VDC oder VAC
Eingangswiderstand	415 ± 15			Ω
Ausgangswiderstand	350 ± 3			Ω
Isolationswiderstand	>5000			MΩ
Nennmessweg	< 0,4			mm
Kabellänge	1,5 / 4 adrig (optional 6 adrig) / 3, 5 u. 10			m
Gewicht	1,96			kg
Material	Aluminium			
Drehmoment, empfohlen	16,3			Nm
Schutzart	IP66			
Zeichnungsnummer	Für 50-250kg 216.000.00-4		Für 300-635kg 216.000.02-4	

Die beschriebenen Geräte entsprechen in ihren Konstruktionen, Maßen und Werkstoffen dem derzeitigen Stand der Technik. Änderungen und den Austausch von Werkstoffen behalten wir uns vor.