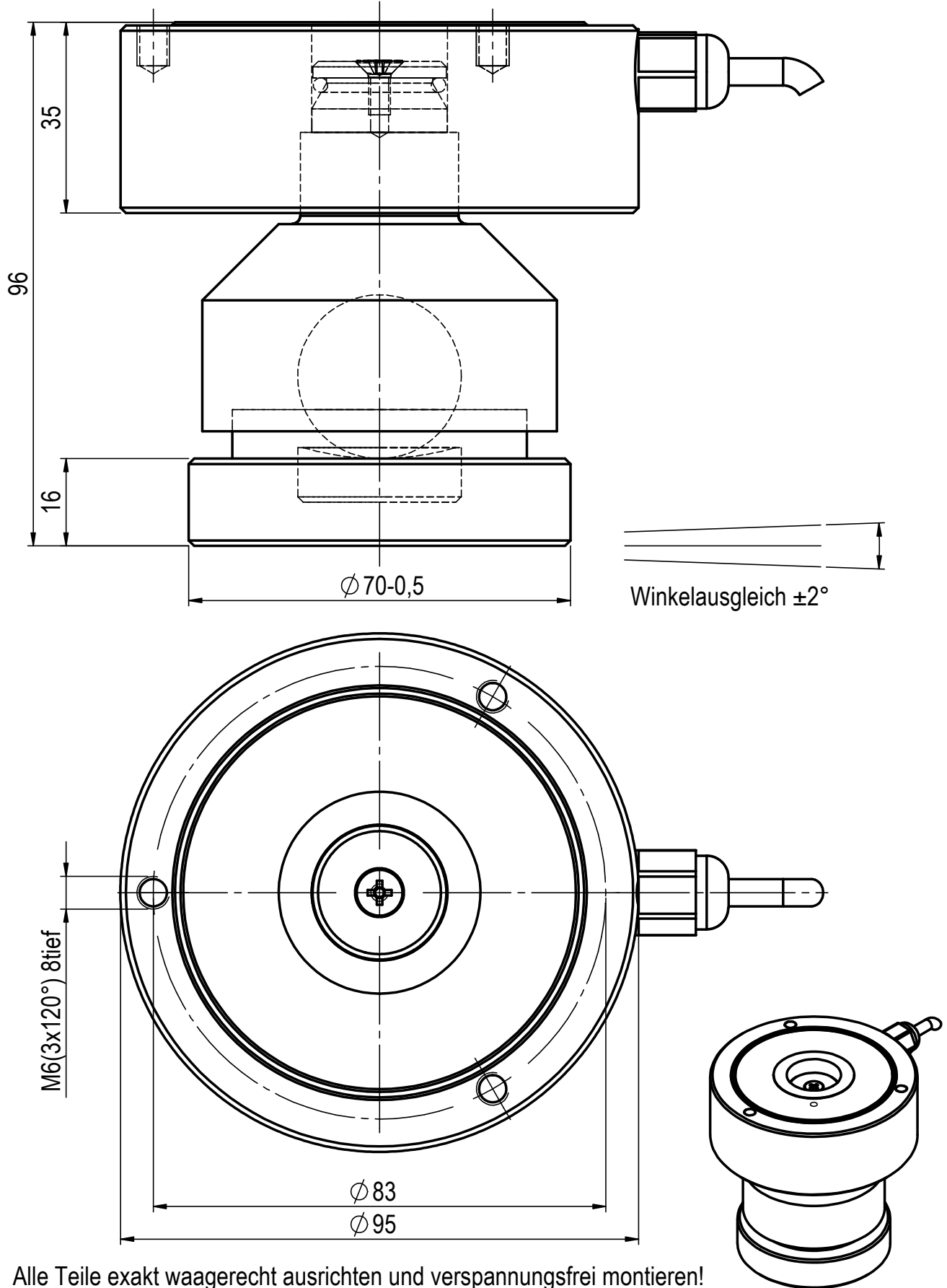


Allseitiger Pendelweg max. 2,5 mm.



Alle Teile exakt waagrecht ausrichten und verspannungsfrei montieren!

Diese Ausarbeitung ist geistiges Eigentum des Unternehmens. Die Unterlagen dürfen weder zum Nachbau benutzt noch als Vorlage für artverwandte Konstruktionen verwendet werden. Vervielfältigung und Weitergabe an Dritte ist nur im Interesse der ZELO GmbH gestattet. Konstruktive Weiterentwicklung, Änderungen und Irrtum vorbehalten.

ZELO
Konstruktions und Vertriebs GmbH

Sonder-Einkugel-Fuß FZ1K/D70
für RTE-Wägezelle RLC 10t

ZELO Konstruktions und Vertriebs GmbH
Daimlerstraße 11, 64646 Heppenheim
Tel.: 06252/9318-0 www.ZELO.biz

	Datum	Name
Bearb.	03.06.14	hd/Bi
EDV Nr.	Art.Nr. 5041909V	

504-79-90-4