

### Ring - Wägezelle

#### LEISTUNGSMERKMALE

- Nennlasten: 250kg - 60t
- Die RLC ist eine Hochleistungswägezelle aus nicht rostendem Stahl mit niedriger Einbauhöhe
- Hermetisch dicht IP66 und IP68; für 250kg, 5t und 10t IP69K ist verfügbar
- OIML R60 und NTEP 6000d zugelassen
- Die Ausgangssignale stimmen mit einander überein um eine einfache und genaue Parallelschaltung von mehreren Wägezellen zu ermöglichen
- **Optional**
  - ATEX Optionen für potentielle explosions-gefährdete Bereiche lieferbar
  - Mehrbereichs- und Mehrteilungsversionen lieferbar



#### ANWENDUNGEN

- Plattformwaagen
- Bandwaagen
- Silo-, Behälterverwiegung

#### BESCHREIBUNG

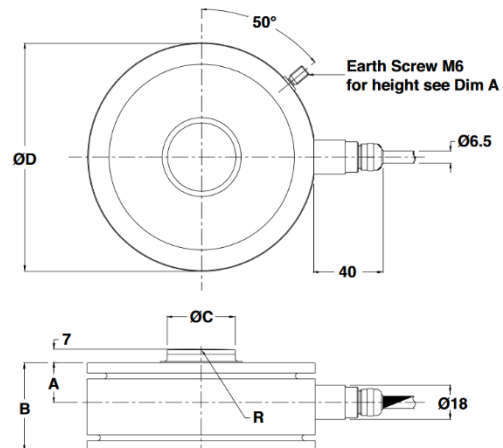
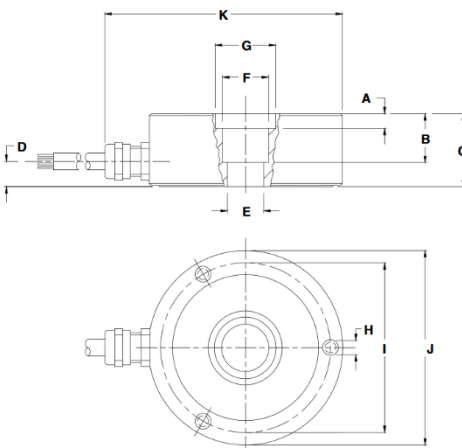
Die RLC ist eine Hochleistungswägezelle aus nicht rostendem Stahl mit niedriger Einbauhöhe.

Die vollverschweißte Konstruktion und die Glas-Metall-Kabeldurchführung gewährleisten, dass diese Wägezellen auch unter schwierigen Umgebungsbedingungen, wie sie in der Lebensmittel- oder der Chemie-Industrie vorkommen, zuverlässig funktionieren.

Eingesetzt wird dieses Produkt in kleinen und mittleren Plattformwaagen, für Behälterwaagen und in der Prozess Industrie.

Diese Wägezelle entspricht den strengen Anforderungen in Europa und USA für den Einsatz in eichpflichtigen Waagen.

#### AUSSENABMESSUNGEN in mm



Nennlast (t)	0.25, 0.5, 1	2, 3.5, 5	10
A	1.0	6.0	-
B	15.0	20.0	14.8
C	25.0	30.0	35.0
D	9.5	8.5	10.0
E	M10	15 H7	Ø24.9
F	Ø19	Ø19	Ø29.1
G	Ø25	Ø25	
H	M6 (3X120°) 8 tief		
I	Ø70	Ø70	Ø83
J	Ø80	Ø80	Ø95
K	97.5	97.5	112.5

**Kabelspezifikationen**  
 Kabellänge 250 kg - 1 t: 3 m,  
 Kabellänge 3 - 10 t: 5 m,  
 Kabellänge 28 t: 10 m,  
 Kabellänge 60 t: 15 m

Eingang +      rosa  
 Eingang -      grau  
 Ausgang +      braun  
 Ausgang -      weiß

Kabelschirm ist mit dem Gehäuse verbunden. Ausgenommen sind die Ausführungen 28t und 60t. Spezifikationen können sich verändern, wenn das Kabel gekürzt wird.

Nennlast (t)	28	60
A	21	28
B	46	62
C	35.9	47.9
D	120	140
R	400	600

## Ring - Wägezelle

TECHNISCHE DATEN					
PARAMETER	Wert				Einheit
Nennlast-R.C. (Emax)	0.25, 0.5, 1, 2, 3.5, 5, 10, 28, 60				t
OIML R60 Genauigkeitsklasse	NTEP III L	D3	C3 <sup>(3)</sup>	C6 <sup>(2)</sup>	
Maximaler Teilungswert (n)	10000		3000	6000	
Minimaler Teilungswert (Vmin)			Emax/10000	Emax/15000	
Minimaler Teilungswert bei MR (Vmin)			Emax/20000 <sup>(1)</sup>	Emax/28000	
Nennkennwert (=S)	2 (1.75 bei 0.25t, 2.05 bei 10t)				mV/V
Ausgangsgenauigkeit bei Verw. mehrerer Systeme	0.01				±% mV/V
Nullabgleich	1.0				±% S
Zusammengesetzter Fehler	0.0200	0.0300	0.0230	0.0115	±% S
Kriechfehler (30 Minuten)			0.0245	0.0123	±% S
TK Nullsignal	(0.0010)	(0.0010)	0.0070	0.0045	±% S /5°C (°F)
TK Kennwert	(0.0008)	(0.0008)	0.0050	0.0025	±% S /5°C (°F)
Minimale Totlast	0				% Emax
Maximale Gebrauchslast	150				% Emax
Bruchlast	300				% Emax
Maximale Querlast	100% bis 10 t 50% bei 28 & 60 t				% Emax
Nennmeßweg bei Emax	0.12–0.20				mm
Speisespannung	5 bis 15				V
Maximale Speisespannung	30				V
Eingangswiderstand	1110±50 (1100±50 bei 0.25t und 10t) 1075±100 bei 28t 1350±100 bei 60t				Ω
Ausgangswiderstand	1025±25 (1025±50 bei 0.25t und 10t) 930±0.5 bei 28t 1175±0.5 bei 60t				Ω
Isolationswiderstand	≥5000 (20 bei 28 und 60t)				MΩ
Temperaturbereich kompensiert	-10 bis +40				°C
Gebrauchstemperaturbereich	-30 bis +70				°C
Lagerungstemperaturbereich	-50 bis +80				°C
Material des Aufnehmers (DIN)	Edelstahl 1.4542				
Schutzart (DIN 40.050 / EN 60.529)	IP66 und IP68; IP69K verfügbar für 250kg, 5t und 10t				
Empf. Anzugsmoment d. Befestigungsbolzen	12 bis 14				Nm
ATEX Optionen für potentielle explosionsgefährdete Bereiche	II2G Ex ib IIC T4/T6, II2D, IIID T70 II3G nA II T4/T6				

<sup>(1)</sup> Emax/15.000 ist nur OIML-C3 zugelassen bei 28t und 60t

<sup>(2)</sup> 250 kg und 10t sind nur OIML-C3 zugelassen. Maximaler Anwendungsbereich für 500kg = 0,75\*Emax

<sup>(3)</sup> Bei 500kg bis 10t sind folgende Genauigkeitsklassen verfügbar: C3MI6 und C3MI7,5. Rückkehr des Nullsignals (DR) ist ½ Emax/6000 bzw. ½ Emax/7500

Alle Spezifikationen können ohne vorherige Ankündigung geändert werden.