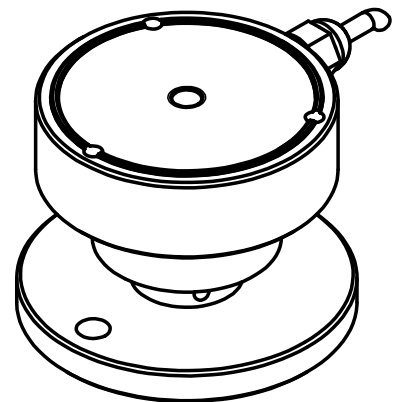


M6 (3x120°) 8 tief



Alle Teile waagrecht bzw. senkrecht ausrichten
und spannungsfrei montieren!

Diese Ausarbeitung ist geistiges Eigentum des Unternehmens. Die Unterlagen dürfen weder zum Nachbau benutzt noch als Vorlage für artverwandte Konstruktionen verwendet werden. Vervielfältigung und Weitergabe an Dritte ist nur im Interesse der ZELO GmbH gestattet. Konstruktive Weiterentwicklung, Änderungen und Irrtum vorbehalten.

ZELO
Konstruktions und Vertriebs GmbH

Einkugel-Fuß D=90, höhenverstellbar
für RTE-Wägezelle RLC 0,25-1t

ZELO Konstruktions und Vertriebs GmbH
Daimlerstraße 11, 64646 Heppenheim
Tel.: 06252/9318-0 www.ZELO.biz

	Datum	Name
Bearb.	22.01.24	JM
EDV Nr.	5041914V	

504-85-20-4