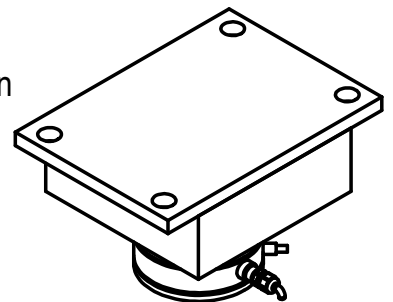


Alle Teile waagrecht ausrichten und verspannungsfrei montieren!  
 Je nach Belastung sind Abhebesicherungen bzw. Pendelbegrenzungen vorzusehen.

Maximal zulässige statische Belastung:  
 Druck:  $c=330\text{kN}$ ,  $s=1,5\text{mm}$   
 Schub:  $c=11\text{kN}$ ,  $s=12\text{mm}$



Diese Ausarbeitung ist geistiges Eigentum des Unternehmens. Die Unterlagen dürfen weder zum Nachbau benutzt noch als Vorlage für artverwandte Konstruktionen verwendet werden. Vervielfältigung und Weitergabe an Dritte ist nur im Interesse der ZELO GmbH gestattet. Konstruktive Weiterentwicklung, Änderungen und Irrtum vorbehalten.

**ZELO**  
 Konstruktions und Vertriebs GmbH

Elastomerlager  
 f. RTE-Wägezelle RLC 28t

ZELO Konstruktions und Vertriebs GmbH  
 Daimlerstraße 11, 64646 Heppenheim  
 Tel.: 06252/9318-0 www.ZELO.biz

	Datum	Name
Bearb.	25.07.17	hd/he/gü
EDV Nr.	5119131	

511-73-00-4