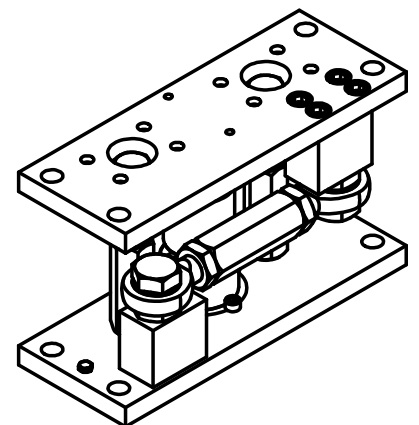


Alle Teile exakt waagrecht ausrichten und verspannungsfrei montieren.
 Pendelstützen exakt senkrecht ausrichten. Die Querlenker müssen nach der Montage leicht um die Längsachse beweglich sein.
 Spaltmaß "S" an den Abhebesicherungen auf ca. 2mm prüfen und ggf. einstellen!

Anordnung der Lastecken gemäß Schema 550-04-01-4 !
 Zulässige statische Horizontalkraft $F=50\text{kN}$
 Zulässige statische Abhebekraft $F=85\text{kN}$

Vor Gebrauch Transportsicherungsmuttern lösen und gegen untere 6kt- Muttern kontern!
Dargestellt ist die betriebsbereite Lastecke.
Achtung: Transportsicherung bis max. 40 kN belastbar.



Diese Ausarbeitung ist geistiges Eigentum des Unternehmens. Die Unterlagen dürfen weder zum Nachbau benutzt noch als Vorlage für artverwandte Konstruktionen verwendet werden. Vervielfältigung und Weitergabe an Dritte ist nur im Interesse der ZELO GmbH gestattet. Konstruktive Weiterentwicklung, Änderungen und Irrtum vorbehalten.

ZELO
 Konstruktions und Vertriebs GmbH

Lastecke Q1P-HF mit AHS
 für ASC2-30t-50t

ZELO Konstruktions und Vertriebs GmbH
 Daimlerstraße 11, 64646 Heppenheim
 Tel.: 06252/9318-0 www.ZELO.biz

	Datum	Name
Bearb.	11.03.19	Bi
EDV Nr.	Art.Nr.: 5123314 (V)	

612-44-60-4