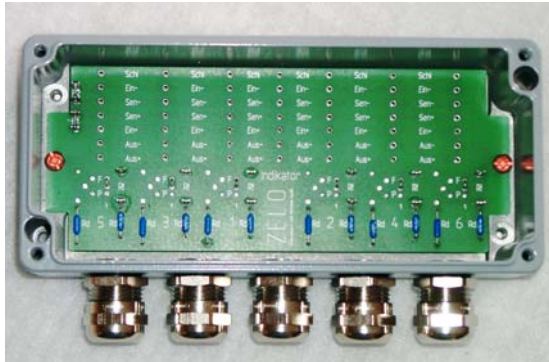


Klemmenkästen ZPL4/6

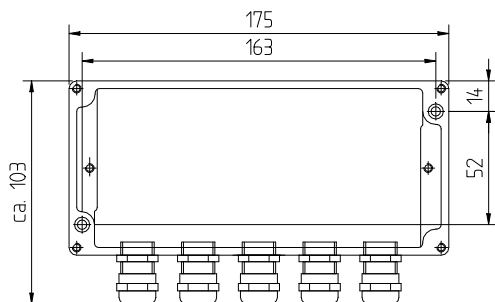


Merkmale

- Für 2 bis 4 Wägezellen (ZPL4)
- Für 6 Wägezellen (ZPL6)
- Anschluss der Wägezellenleitungen durch Löten
- Abgleichmöglichkeit über Festwiderstand
- Robustes Aluminium-Gehäuse
- Schutzart IP 65
- Verschraubungen aus Metall
- Zusätzliche Dichteinsätze für 5-10mm
- Abmessungen: 175 x 105 x 57mm

1.) Montage

Die Befestigung erfolgt mittels zweier Zylinderschrauben M4 (Länge mind. 20mm), Bohrungsabstand 163mm x 52mm. Abmessungen siehe unten:



Nicht benötigte Verschraubungen müssen gegen die beiliegenden Blindstopfen getauscht werden. Bei einem Klemmbereich von 3-7mm

(oder 5-10mm bei ausgetauschten Dichteinsätzen) für die Wägezellenleitung und für die Messleitung erreichen die Klemmenkästen die Schutzart IP65.

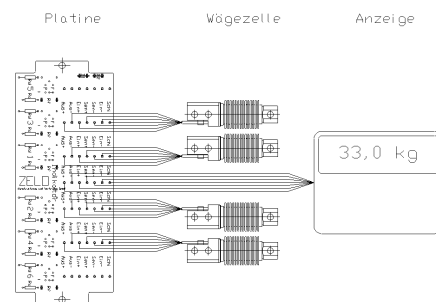
2.) Elektrischer Anschluss

Es werden folgende Abkürzungen bei der Beschriftung der Klemmen verwendet:

Eingang bzw. Excitation	Ein+	und	Ein-
Rückführung bzw. Sense	Sen+	und	Sen-
Ausgang bzw. Signal	Aus+	und	Aus-
Schirmung bzw. Screen	Schi		

Die Wägezellenleitungen werden in die dafür vorgesehenen Bohrungen eingelötet. Die Adern der Messleitung zur Auswerteelektronik werden in die mittleren Bohrungen mit der Bezeichnung „Indikator“ eingelötet. Die Erdung der Schirmung erfolgt in der Regel über das Anzeigegerät, da der Wägezellenkörper nicht mit dem Schirm verbunden ist. Bei Wägezellen, die eine Verbindung von Schirm und Wägezellenkörper haben, wie z. B. der Typ RLC, erfolgt die Erdung der Schirmung über die Wägezelle.

Nachfolgend ist der korrekte Anschluß eines Wiegesystems mit vier Wägezellen dargestellt.



Bitte beachten:

Wenn 6-Leiter-Wägezellen mit einem 6-Leiter-Auswertegerät kombiniert werden, müssen die Brücken zwischen den Klemmen Ein+ und Sen+ sowie Ein- und Sen- durchtrennt werden!

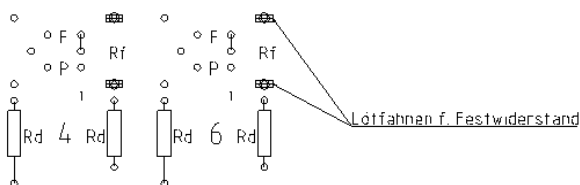
Klemmenkästen ZPL4/6

3.) Eckenabgleich

Ein eventuell notwendiger Eckenabgleich wird durch Einlöten von Festwiderständen (auf Platine Pos. Rf) an den dafür vorgesehenen Lötflächen vorgenommen:

Die Widerstände sollten einen Tk-Wert von 50, eine Belastbarkeit von ¼ Watt und eine Toleranz von +- 5% haben. Es empfiehlt sich, zumindest die Normreihe E24 vorzuhalten.

Abb.: Lötflächen für Festwiderstände



Vorgehensweise

- Die Ecke mit dem niedrigsten Anzeigenwert, durch Verschieben der Eichgewichte bestimmen.
- „Runterziehen“ der übrigen Ecken durch Einlöten eines geeigneten Festwiderstandes.

Den letzten Schritt so lange wiederholen bis der Anzeigewert bei jeder Ecke gleich ist

Hinweise:

- Die Festwiderstände sollten Werte zwischen min. 10 kOhm bis max. 500 kOhm haben, da die Abgleichart „Signalabgleich“ zum Tragen kommt (siehe Anw. Info 03/4-02D/01).
- Die Widerstandsänderung ist **nicht** proportional zur Ausgangsänderung, d. h. dass die Differenzen der Festwiderstände anfangs sehr groß im Verhältnis zur Anzeige sind, gegen Ende jedoch zunehmend kleiner werden.

ACHTUNG: Beim Trimmen einer Ecke ändern sich auch die angezeigten Werte aller übrigen Ecken. Es müssen deshalb alle Ecken geprüft und gegebenenfalls nochmals korrigiert werden. Dieser Vorgang ist so lange zu wiederholen, bis die **Eckendifferenzen** akzeptabel sind. Erst dann sollte die Waage neu kalibriert werden.

Zur Beantwortung weiterer Fragen stehen wir Ihnen gerne zur Verfügung. Rufen Sie uns einfach an:



Daimlerstraße 11
64646 Heppenheim
Tel.: 06252/9318-0
Fax:06252/9318-40-
www.zelo.biz